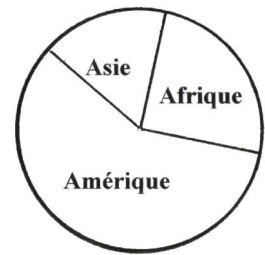


1. Un camembert pour des camemberts

Une entreprise de camemberts exporte pour 72 millions d'euros hors d'Europe et le directeur des ventes n'a que ce diagramme représentant ces exportations.



Quel est en euros le montant approximatif des exportations vers l'Asie, vers l'Afrique et vers l'Amérique ?

2. On le souhaite pour le T.F.C.

En championnat, une équipe de football a perdu 5 matchs et n'a fait aucun match nul. Si elle gagne tous les matchs restants de la saison, elle aura au total 80% de victoires.

Quel est le nombre total de matchs de la saison ?

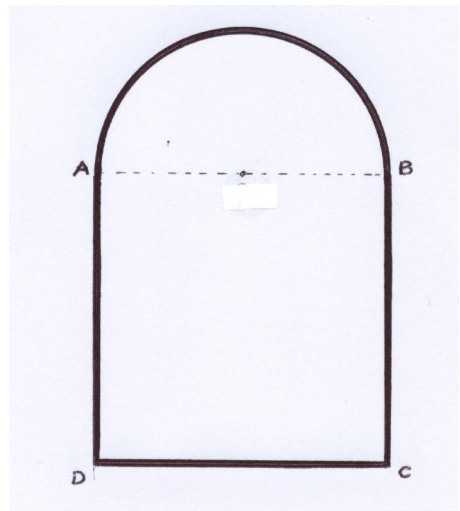
3. Que de deux !

On a écrit tous les nombres entiers, de 2 jusqu'à 2006, dont l'écriture utilise au moins un chiffre 2 :
2, 12, 20, 21, 22, ..., 2005, 2006.

Combien de nombres a-t-on ainsi écrits ?

4. Le problème du cheminot

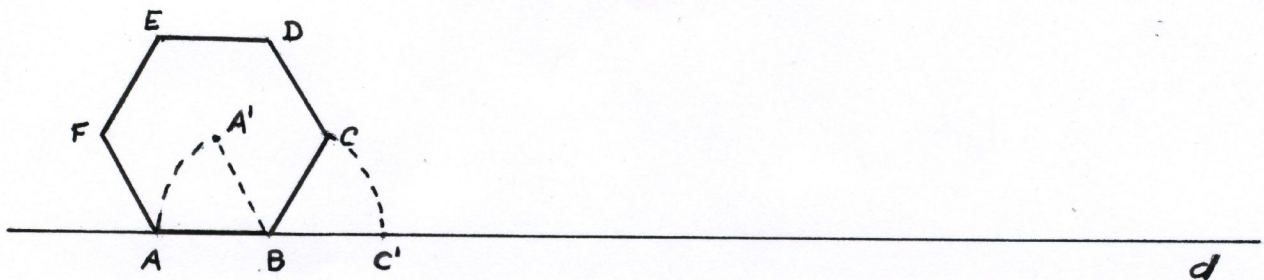
La coupe d'un tunnel ferroviaire a la forme indiquée sur la figure : un carré ABCD de 5 m de côté surmonté d'un demi-cercle de diamètre AB. Un wagon porte container circule dans ce tunnel ; son plateau est situé à 1,50 m du sol.



Quelle est la hauteur maximum d'un container parallélépipédique d'une largeur de 4 m posé sur le plateau ?

5. Une drôle de roue

Le côté [AB] d'un hexagone régulier ABCDEF de 5 cm de côté repose sur une droite d.



On fait pivoter cet hexagone de 60° dans le sens des aiguilles d'une montre autour du point B : le point C vient alors sur la droite d. On fait ensuite pivoter l'hexagone de la même façon autour du point C, et ainsi de suite jusqu'à ce que le côté [AB] repose à nouveau sur la droite d.

1) Quelle est la distance parcourue par le point A au cours de la première rotation de 60° de l'hexagone autour du point B ?

2) Quelle est la longueur de la trajectoire totale parcourue par le sommet A ?

6. Un problème mathématique hindou

Un brahmane a posé à Christine et Isabelle le problème suivant traduit du sanscrit :

« Séparés en deux groupes, des singes s'en allaient gaiement.

Un groupe de singes jouait dans un bosquet. Le nombre de singes de ce groupe est égal au carré du huitième du nombre total de singes.

Les douze singes de l'autre groupe s'ébattaient dans une clairière.

Dites-moi, gentes dames, combien il y avait de singes »

Christine et Isabelle ont donné des réponses différentes mais exactes.

Pouvez-vous donner ces réponses ?

Spécial Troisième

7. Quelle famille !

Nous appartenons à la famille des nombres divisibles par 9 et nous sommes compris entre 350 et 650. De plus, lorsqu'on nous retranche notre palindrome* on trouve 99.

Qui sommes-nous ?

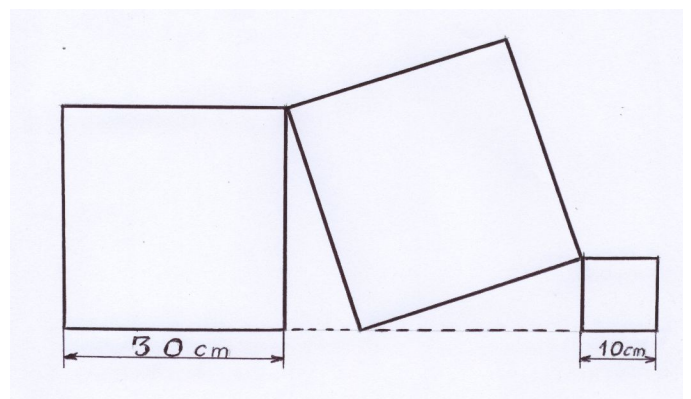
* Palindrome : nombre écrit à l'envers. Exemple : le palindrome de 358 est 853.

8. Le cube équilibré

On considère trois cubes de dimensions inégales.

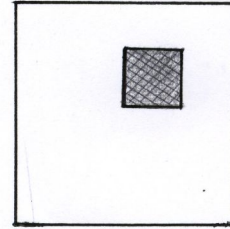
L'un a une arête de 30cm, un autre une arête de 10cm ; le troisième est en équilibre sur les deux autres cubes comme l'indique la figure.

Quel est exactement le volume de ce troisième cube ?



7. Les carrés du musée

Le dessin ci-contre n'est pas à l'échelle. Il représente une salle carrée d'un musée et, en gris, le socle carré d'une statue. Pour carreler cette pièce, sans le socle, il a fallu exactement, sans les couper, 391 carreaux carrés. On suppose que l'aire du socle est inférieure à l'aire de la surface carrelée.



Quelles sont les dimensions de la salle et du socle si les carreaux ont 20 cm de côté ?

8. Un « cinématheux »

Daniel est abonné à une revue de cinéma qui attribue à chaque film une note entière comprise entre 0 et 4. Daniel calcule régulièrement la moyenne des notes des films qu'il a vus au cinéma depuis le début de l'année. Pour sa prochaine sortie, Daniel hésite entre deux films, l'un noté 4 par la revue et l'autre noté 1. Il constate que, s'il choisit le premier film, la moyenne augmentera de 0,1 tandis que s'il choisit le second, elle diminuera de 0,1.

Combien de films Daniel a-t-il déjà vus au cinéma depuis le début de l'année ?

7. Faire le plein ?

Un automobiliste constate que s'il ajoute 12 litres d'essence dans son réservoir à moitié plein il le remplit aux trois quarts.

Quelle est la contenance de ce réservoir ?

8. Du simple au double ?

Un disque à un rayon de 2,5 mètres.

Calculer le rayon d'un disque dont l'aire est le double de l'aire du premier disque.